

Руководство по эксплуатации  
Гарантийный талон

Электрическая бритва  
BQ SV1007

**BQ**



## Условия транспортировки и хранения

Устройство в упакованном виде может транспортироваться в крытых транспортных средствах любого вида при температуре от  $-25^{\circ}\text{C}$  до  $+40^{\circ}\text{C}$ , с защитой его от непосредственного воздействия атмосферных осадков, солнечного излучения и механических повреждений. Не храните устройство вне помещений или в местах, подверженных прямому воздействию погодных условий (прямой солнечный свет, ветер, дождь или температура ниже нуля градусов). Устройство сохраняет работоспособность при температуре воздуха от  $+10$  до  $+35^{\circ}\text{C}$ , относительная влажность воздуха от 35 до 80%. Оберегайте устройство от значительных перепадов температур.

## Технические характеристики

Модель	BQ SV1007
Мощность	5 Вт
Время зарядки	120 минут
Время беспроводной работы	90 минут
Влагозащита	IPX6
Параметры электропитания	110-240 В, 50-60 Гц
Класс защиты от поражения электрическим током	Класс III

## Комплектация

Электрическая бритва — 1 шт.  
Бритвенный блок — 1 шт.  
Насадка-триммер — 1 шт.  
Насадка-триммер для волос в носу — 1 шт.  
Кабель для зарядки — 1 шт.  
Щеточка для очистки — 1 шт.  
Руководство по эксплуатации — 1 шт.  
Гарантийный талон — 1 шт.

## Меры безопасности и рекомендации по использованию

Перед использованием прочитайте этот документ и следуйте всем инструкциям. Сохраняйте инструкцию на протяжении всего времени использования данного прибора.

**Внимание!** Не используйте устройство в случае повреждения его деталей.

**Внимание!** Все ремонтные работы должны осуществляться квалифицированным специалистом в авторизованном сервисном центре.

**Внимание!** Данный прибор не предназначен для использования лицами (включая детей) с ограниченными физическими, сенсорными или умственными способностями, а также лицами, не обладающими соответствующим опытом или знаниями, за исключением случаев, когда лицо, отвечающее за их безопасность, осуществляет надзор.

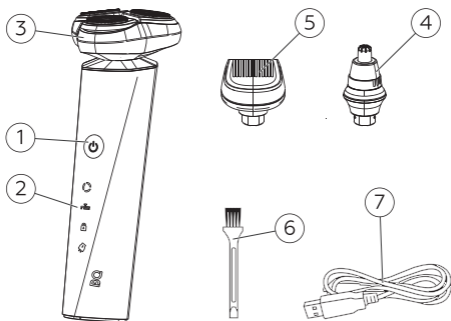
**Внимание!** Используйте только входящее в комплект зарядное устройство.

- Убедитесь, что напряжение, указанное в технических характеристиках прибора, соответствует напряжению сети.

**Внимание!** Данный прибор предназначен для использования только в домашних условиях.

- Не позволяйте детям играть с устройством.
- Класс водонепроницаемости устройства IPX6.
- Не заряжайте устройство в местах с повышенной влажностью и температурой.
- Запрещается использовать растворители и другие агрессивные вещества для чистки поверхностей устройства.
- Используйте только аксессуары, рекомендованные производителем.

## Внешний вид и устройство



1. Кнопка включения/выключения
2. Индикаторы
3. Бреющий блок
4. Насадка-триммер для волос в носу
5. Насадка-триммер
6. Щеточка для чистки бритвы
7. Кабель для зарядки

## Подготовка к эксплуатации

1. Извлеките прибор из коробки и удалите упаковочный материал.
2. Удалите с устройства все наклейки и плёнки.
3. Проверьте целостность устройства.

## Зарядка устройства

Перед первым использованием Вашего устройства необходимо полностью зарядить аккумулятор. Рекомендуется использовать USB-адаптер 5V 1A для зарядки устройства.

1. Перед зарядкой убедитесь в том, что устройство выключено.
2. Соедините зарядное устройство и бритву с помощью кабеля.
3. Подключите зарядное устройство к электросети.
4. Индикатор зарядки будет мигать во время зарядки.
5. Для полной зарядки устройства необходимо около 120 минут.
6. Когда батарея полностью зарядится, индикатор начнет гореть зеленым цветом постоянно, отключите бритву от электросети.
7. Полностью заряженной батарее хватит на 90 минут использования устройства. Когда батарея разрядится, индикатор начнет мигать красным цветом.

**Внимание!** Используйте только исправные зарядные устройства и оригинальный кабель. Неправильное подключение зарядного устройства может привести к серьезному повреждению Вашего устройства. Гарантия не распространяется на любые повреждения, возникшие в результате неправильного использования устройства и аксессуаров.

**Внимание!** Во избежание повреждения прибора, не оставляйте его подключенным к зарядному устройству более чем на 10 часов.

## Блокировка устройства

Устройство оснащено функцией блокировки кнопки включения, которая позволяет предотвратить случайный запуск устройства во время транспортировки.

Для блокировки устройства, в выключенном состоянии нажмите и удерживайте кнопку включения/выключения в течение 3 секунд, загорится индикатор блокировки. Разблокировка производится аналогичным способом.

## Использование

1. Убедитесь, что устройство разблокировано, а затем коротким нажатием кнопки включения запустите его, загорится индикатор работы.
2. Перемещайте бритвенные головки по коже, совершая круговые движения и слегка надавливая.
3. После использования выключите прибор и очистите от волос.

**Внимание!** После бритья, первые несколько раз возможно лёгкое раздражение кожи. Рекомендуется использовать бритву регулярно (3 раза в неделю) в течение нескольких недель, чтобы кожа адаптировалась к бритью быстрее.

**Внимание!** Во время бритья не давите на устройство слишком сильно, чтобы избежать раздражения кожи.

## Насадка-триммер

1. Потяните бреющий блок и снимите его.
2. Установите на бритву насадку-триммер.
3. Включите устройство.
4. Перемещайте прибор по направлению роста волос, слегка надавливая на него.
5. После использования выключите прибор и очистите от волос.

## Насадка-триммер для волос в носу

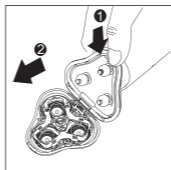
Используйте данную насадку для удаления волос в носу. Перед использованием насадки, убедитесь, что носовые каналы чистые.

**Внимание!** Не вводите насадку слишком глубоко, чтобы не нанести себе травму.

## Чистка и обслуживание

Рекомендуется производить чистку устройства и насадок после каждого использования. Также устройство оснащено индикатором «кран», который напомнит вам о необходимости очистки бритвы спустя 40 минут использования.

1. Выключите устройство.
2. Откройте бритвенный блок, как показано на рисунке.



3. Тщательно промойте брейщие головки и отсек для сбора волос под проточной водой.
4. Стряхните воду и просушите брейщий блок перед повторным использованием.
5. Вы также можете использовать специальную щетку, входящую в комплект, для сухой чистки устройства.

**Внимание!** Не вытирайте бритвенный блок полотенцем или салфеткой, поскольку это может повредить бритвенные головки.



**Внимание!** Для достижения оптимальных результатов бритья рекомендуется производить замену бритвенных головок каждые 2 года.

## **Техническое обслуживание**

Срок службы изделия: 24 месяца.

Гарантийный срок: 12 месяцев

Условия обслуживания и гарантии вступают в силу с даты покупки. Техническое обслуживание устройства обеспечивается в течение всего гарантийного срока. Гарантийный срок продлевается на период технического обслуживания устройства.

Производитель оставляет за собой право вносить изменения в сведения о гарантии, изделия и технические характеристики без предварительного уведомления.

## **Порядок обращения в авторизованный сервисный центр**

Не пытайтесь самостоятельно ремонтировать устройство. Покупатель имеет право обратиться в авторизованный сервисный центр, заметив ненадлежащее функционирование устройства. Если ремонт устройства был осуществлён в другом месте, гарантия становится недействительной. Информацию о сервисных центрах Вы можете найти на сайте [www.bq.ru](http://www.bq.ru) в разделе «Поддержка > Сервисные центры».

## Безопасная утилизация



Старые электронные изделия могут содержать опасные вещества, поэтому правильная утилизация старого оборудования поможет предотвратить возможные негативные последствия для окружающей среды и здоровья человека. Использованное оборудование может содержать детали, которые могут быть повторно использованы для ремонта других изделий, а также другие ценные материалы, которые можно переработать, чтобы сохранить ограниченные ресурсы. Для получения более подробной информации об утилизации старого оборудования, пожалуйста, обратитесь в соответствующие городские службы, пункты утилизации или в магазин, где был приобретен данный продукт.

## Информация об уполномоченных лицах

### Производитель:

BQ Devices Limited, 7F, MW Tower, 111 Bonham Strand,  
Sheung Wan, Hong Kong

БиКью Девайсес Лимитед, Гонконг, Сёнвань, Бонхэм  
Стрэнд, 111, MW Тауэр, 7 этаж

**Импортер:** ООО «Грейд Трейдинг», 123290, Российская  
Федерация, г. Москва, 1-й Магистральный тупик, дом 5А,  
эт/пом/ком 3/D301/1Л.

**Организация, уполномоченная на принятие претензий:**  
ООО «Грейд Трейдинг», 123290, Российская Федерация,  
г. Москва, 1-й Магистральный тупик, дом 5А,  
эт/пом/ком 3/D301/1Л.

Номер телефона службы техподдержки

**8 (800) 500-32-90**

В случае возникновения вопросов обращайтесь на сайт  
поддержки [www.bq.ru](http://www.bq.ru)

## Правовая информация

Во всех установленных применимым законодательством случаях компания BQ Devices Limited, импортёр и/или организация, уполномоченная на принятие претензий, ни при каких обстоятельствах не несёт ответственности по фактическим, случайным и/или косвенным убыткам, а также упущенной выгоде, утрате деловых возможностей, потере дохода, потере информации, утрате репутации или потере денежных средств. Максимальная ответственность BQ Devices Limited, импортёра и/или организации, уполномоченной на принятие претензий, в связи с использованием данного устройства, описанного в настоящем руководстве пользователя, ограничивается суммой, выплачиваемой клиентами при покупке данного устройства.

© BQ. Все права защищены.

Устройство соответствует требованиям  
ТР ТС 004/2011 «О безопасности низковольтного оборудования»;  
ТР ТС 020/2011 «Электромагнитная совместимость технических средств»;  
ТР ЕАЭС 037/2016 «Об ограничении применения опасных веществ в изделиях электротехники и радиоэлектроники».

**Внимание!** Во избежание недоразумений убедительно просим вас внимательно изучить руководство по эксплуатации изделия и условия гарантийных обязательств, проверить правильность заполнения гарантийного талона. Гарантийный талон действителен только при наличии правильно и чётко указанных: модели, серийного номера изделия, даты покупки, чётких печатей фирмы-продавца, подписи покупателя. Серийный номер и модель изделия должны соответствовать указанным в гарантийном талоне. При нарушении этих условий, а также в случае, когда данные, указанные в гарантийном талоне, изменены или стёрты, талон признаётся недействительным.

## **Информация о сертификации**

Товар сертифицирован в соответствии с требованиями ЕАЭС.

Компания-производитель оставляет за собой право вносить изменения в конструкцию, дизайн и комплектацию товара без предварительного уведомления.

Сделано в Китае.



## Гарантийный талон

### Уважаемый покупатель!

Благодарим Вас за покупку и гарантируем высокое качество и безупречное функционирование приобретенного Вами изделия при соблюдении правил его эксплуатации.

Однако если Ваше изделие будет нуждаться в гарантийном обслуживании, просим обратиться к дилеру (продавцу), у которого Вы приобрели это изделие, или в один из авторизованных сервисных центров.

- При покупке убедительно просим Вас внимательно изучить инструкцию по эксплуатации и проверить правильность заполнения гарантийного талона. При этом серийный номер, версия и наименование модели приобретенного Вами изделия должны быть идентичны записи в гарантийном талоне.
- Не допускается внесение в талон каких-либо изменений, исправлений. В случае неправильного или неполного заполнения гарантийного талона немедленно обратитесь к продавцу.
- В ходе эксплуатации не допускайте механических повреждений, попадания внутрь посторонних предметов или насекомых.
- В течение всего срока службы следите за сохранностью маркировочной наклейки с обозначением наименования модели, версии, серийного номера изделия. Повреждение или отсутствие маркировочной наклейки может стать причиной отказа в гарантийном обслуживании.
- Если в процессе эксплуатации изделия Вы обнаружите, что параметры его работы отличаются от изложенных в инструкции по эксплуатации, рекомендуем обратиться за консультацией в организацию, продавшую Вам товар, либо в любой авторизованный сервисный центр. Адреса и телефоны авторизованных

сервисных центров указаны на сайте **bq.ru** в разделе **Поддержка > Сервисные центры** <https://bq.ru/instructions/service/>. Телефон службы технической поддержки **8 (800) 500 32 90**.

- Во избежание возможных недоразумений сохраняйте в течение срока службы документы, прилагаемые к товару при его продаже (товарный чек, инструкция по эксплуатации и гарантийный талон).

### **Условия гарантии**

Настоящая гарантия действительна при соблюдении следующих условий:

1. Все поля в гарантийном талоне (дата продажи, печать и подпись продавца, информация о продавце, подпись покупателя) должны быть заполнены правильно.
2. Срок гарантии составляет 12 месяцев с даты продажи. Срок службы изделия составляет 24 месяца с даты продажи. В случае невозможности определения даты продажи гарантийный срок и срок службы исчисляются с даты производства.
3. Ремонт производится в стационарной мастерской авторизованного сервисного центра при предъявлении полностью правильно заполненного гарантийного талона.
4. Гарантия включает в себя выполнение ремонтных работ и замену неисправных частей.
5. Не подлежат гарантийному ремонту изделия с дефектами, возникшими вследствие:
  - неправильной транспортировки, установки или подключения изделия;
  - механических, тепловых и иных повреждений, в т.ч. повреждений шнуров питания, возникших по причине неправильной эксплуатации с нарушением правил, изложенных в руководстве по эксплуатации.

атации, небрежного обращения или несчастного случая;

- действия третьих лиц или непреодолимой силы (стихия, пожар, молния и т. д.);
- попадания внутрь посторонних предметов или насекомых;
- сильного загрязнения и запыления;
- повреждений животными;
- ремонта или внесенных несанкционированных изготовителем конструктивных или схемотехнических изменений, как самостоятельно, так и неуполномоченными лицами;
- отклонений параметров электрических сетей от Государственных Технических Стандартов (ГОСТов); подключением к сети с напряжением, отличным от указанного в инструкции по эксплуатации;
- использования изделия не по назначению, в промышленных или коммерческих целях; выхода из строя деталей, обладающих ограниченным сроком службы (перечень данных деталей указан в инструкции по эксплуатации);
- несвоевременной чисткой фильтров и заменой расходных материалов (при наличии таковых); других причин, находящихся вне контроля продавца и изготовителя.

6. Гарантия не включает в себя техническое и профилактическое обслуживание.

7. Замену изделия или возврат денег авторизованный сервисный центр не производит.

Продавец оставляет за собой право проведения технической экспертизы качества изделия в установленные законодательством сроки.

Изготовитель гарантирует бесплатное устранение технических неисправностей товара в течение гарантийного срока эксплуатации в случае соблюдения Покупателем вышеперечисленных правил и условий гарантийного обслуживания.

## Гарантийный талон

# ВО

Модель: .....

Дата и место приобретения: .....

.....

Серийный номер: .....

### Внимание!

Гарантийный талон недействителен без печати продавца.

Штамп магазина/продавца:

Изделие мною принято, проверено.

С условиями гарантийного обслуживания ознакомлен.

Подпись покупателя: .....









[www.bq.ru](http://www.bq.ru)